



DEUTSCHES PATENTAMT

AUSLEGESCHRIFT 1 018 659

F 796 IX/42 m

ANMELDETAG: 8. FEBRUAR 1950

BEKANNTMACHUNG

DER ANMELDUNG

UND AUSGABE DER

AUSLEGESCHRIFT: 31. OKTOBER 1957

1

Rechenstab

Es ist bekannt, auf Rechenstäben neben den rein mathematischen Skalen, wie z. B. solchen mit logarithmischen und trigonometrischen Einteilungen, für besondere in Wissenschaft und Technik häufig vorkommende Rechnungen weitere Skalen anzubringen, die für stets wiederkehrende gleiche Verhältnisse unter Zugrundelegung von Erfahrungswerten oder gesetzlich festgelegten Werten nach meist umständlichen Formeln errechnet sind. Mit Hilfe solcher Skalen ist es möglich, durch Ausführung einfacher Einstellungen unter Umgehung schwieriger Rechnungen sofort zu praktischen Ergebnissen zu gelangen. Solche Stäbe nehmen dem Konstrukteur komplizierte Rechnungen ab, deren er sich im Regelfall gar nicht mehr bewußt zu werden braucht. Sie bedürfen wie eine Rechenmaschine lediglich der Einstellung und der Ablesung, um den gewünschten technisch wirtschaftlichen Zweck zu erzielen.

Es ist außerdem bekannt, auf graphischem Wege unbekannte Größen zu ermitteln, deren Berechnung oft ebenfalls mit großen Umständen verbunden ist. Es sind zahlreiche Methoden entwickelt, um die hierbei vorkommenden Funktionen graphisch durch sogenannte Rechenschemata darzustellen. In vielen Fällen sind solche Rechenschemata als Fluchtlinientafeln oder Nomogramme ausgebildet und werden z. B. wie Molliers i/s -Diagramm in der Praxis in großem Umfange verwendet. Meist erfolgt die Verwendung solcher Rechenschemata im Zuge der Arbeit derart, daß nach Errechnung gewisser Werte andere Werte mittels eines solchen Rechenschemas, sogenannte Korrekturschemata, bestimmt werden, mit denen dann die Rechnungen weitergeführt werden.

Die Erfindung besteht in der Schaffung einer Möglichkeit, mit solchen Korrekturschemata, insbesondere Fluchtlinientafeln, die im Zuge von meist mit Rechenstäben ausgeführten Rechnungen häufig gebraucht werden, leicht rechnen zu können. Zur Erreichung dieses Zieles werden auf dem Rechenstabkörper zwei Läufer angeordnet, von denen der eine dem Rechnen mit den normalen Skalen und der andere dem Rechnen mit dem auf der Zunge aufgebrachten Korrekturschema dient, das den Rechenstabskalen angepaßt ist. Das Rechenverfahren selbst ist nicht Gegenstand des Patentschutzes.

Die Anordnung und Wirkungsweise des Rechenstabes mit Korrekturschema ist in den Fig. 1 bis 3 näher erläutert. Fig. 4 dient der Erläuterung eines Rechenbeispiels.

Fig. 1 zeigt einen Rechenstab für Ermittlung der Stahl- und Betonquerschnitte im Stahlbetonbau mit der Skala M am Stabkörperoberteil, der Skala b am beweglichen Schieber (Zunge) oben, den Skalen h , x und F_e in der Mitte bzw. dem Unterrand der Zunge, die den Werten K_H , K_x und K_{F_e} entsprechen, sowie die untere Stabkörperskala C , auf der die Resultate abgelesen

Anmelder:

Fa. A. W. Faber-Castell,
Stein bei Nürnberg

Harald Bachmann, Geroldsgrün,
ist als Erfinder genannt worden

2

werden. Seitlich neben den Skalen h , x und F_e ist das Korrekturschema der Werte α und μ für doppelt bewehrte Querschnitte angebracht.

Fig. 2 zeigt eine Ausführung dieses Schemas in größerem Maßstab, bestehend aus fünf untereinander angeordneten Skalen, die beispielsweise den Werten $\alpha = \frac{F_e'}{F_e} = 0,2, 0,4, 0,6, 0,8$ und 1 entsprechen und Einteilungen gemäß dem Spannungsverhältnis $\mu = \frac{\sigma_e}{\sigma_b}$ beispielsweise von 20 bis 70 aufweisen.

Fig. 3 zeigt eine andere Ausführung des Korrekturschemas mit denselben in Fig. 2 angeführten Werten, jedoch ist die Verbindung der gleichwertigen Punkte der Skalen durch Kurven vorgenommen, wodurch ein genaueres Interpolieren der Zwischenwerte ermöglicht ist.

In diesen Korrekturschemata nach Fig. 2 und 3 entspricht nun der Abstand von der α -Linie (Mittellinie des Schemas) bis zum Schnittpunkt der α -Wert-Linie mit der $\mu = \sigma \frac{e}{b}$ -Wert-Linie dem Korrekturwert oder mit anderen Worten dem Logarithmus des Unterschiedes der h -Werte auf den Skalen h , x und F_e' .

Durch Verschieben der Zunge um diesen Korrekturwert nach links wird vor dem Ablesen des Ergebnisses auf der Skala C die Korrektur vom einfach bewehrten zum doppelt bewehrten Querschnitt für den Wert h bzw. x vorgenommen, und durch Verschieben der Zunge um den Korrekturwert nach rechts wird vor dem Ablesen des Ergebnisses auf Skala C die Korrektur vom einfach bewehrten zum doppelt bewehrten Querschnitt F_e durchgeführt.

Erstes Rechenbeispiel

In Fig. 4 bedeutet die schraffierte Fläche den Betonquerschnitt mit einer Zugbewehrung von fünf Rund-

eisen F_e und zwei Bewehrungsseisen $F_{e'}$ in der Druckzone. Die Gesamthöhe des Betonquerschnittes betrage $d = 40$ cm, die Breite $b = 20$ cm. Die Nutzhöhe (der Abstand der Zugbewehrung F_e von der oberen Querschnittskante) betrage $h = 36$ cm, während der Abstand der Druckbewehrung $F_{e'}$ von der oberen Kante $h' = 3$ cm betrage. Der Abstand x der Nulllinie von der oberen Kante beträgt dann 14,1 cm, wie die Rechnung ergeben wird.

Der dargestellte Querschnitt soll ein Moment von $M = 3200$ mkg aufnehmen. Eine Vergrößerung der Abmessung ist aus baulichen Gründen unmöglich. Die zulässigen Randspannungen sollen $\sigma_e = 1400$ kg/cm² und $\sigma_b = 60$ kg/cm² betragen, somit wird

$$\mu = \frac{\sigma_e}{\sigma_b} = \frac{1400}{60} = 23,33.$$

In üblicher Weise wird nun zunächst die erforderliche Nutzhöhe h für das Moment $M = 3200$ mkg und die Breite $b = 20$ cm mit $\mu = 23,33$ errechnet, in dem unter die 32 der M -Skala die 20 der b -Skala gestellt wird. Dann steht die 100 der b -Skala bei 160 der M -Skala. Auf die 160 wird der rechte Läufer eingestellt und die Zunge nach links verschoben, bis $\sigma_b = 60$ (rechte untere Skala der Zunge) unter den Läuferstrich gelangt. Wird nun der linke Läufer auf der h -Skala auf $\mu = 23,33$ eingestellt, so kann auf der C -Skala ein $h = 39,6$ cm abgelesen werden. Das bisher beschriebene Verfahren ist bekannt.

Nun wird der rechte Läufer über die Mittellinie des rechts auf der Zunge eingravierten Schemas gestellt und der linke Läufer auf $h = 36$ der C -Skala. Darauf wird die Zunge so verschoben, daß $\mu = 23,33$ der h -Skala unter den Strich des linken Läufers gelangt. Darauf zeigt der Strich des rechten Läufers auf dem Schema für ein $\mu = 23,33$ interpoliert zwischen $\mu = 20$ und $\mu = 30$ ein α von etwa 0,4 an. Für ein $\mu = 23,33$ auf der x -Skala (linke kurze Skala auf der Zunge) ergibt sich auf der C -Skala der Wert $x = 14,1$ cm. Bringt man darauf durch Verschieben der Zunge nach rechts unter den Läuferstrich des rechten Läufers den Punkt $\mu = 23,33$ und $\alpha = 0,4$ der linken Seite des Schemas, so kann man für ein $\mu = 23,33$ der F_e -Skala auf der C -Skala den Wert 36,4 qcm ablesen.

Für die Druckbewehrung im $\frac{x}{3}$ -Abstand erhält man daher

$$F_e = b \cdot f_e = 0,20 \cdot 36,4 = 7,28 \text{ cm}^2$$

$$F_{e'} = F_e \cdot \alpha = 7,28 \cdot 0,4 = 2,91 \text{ cm}^2.$$

Bei einem Abstand $h' = 3$ cm der Druckbewehrung vom Druckrand korrigiert man

$$F_{e'} = F_e \frac{2x}{3(x-h')} = 0,4 \cdot 7,28 \cdot \frac{2 \cdot 14,1}{3 \cdot 11,1} = 2,46 \text{ cm}^2.$$

Gewählt werden als Zugbewehrung fünf Rundeisen $\varnothing 14$ mm mit $F_e = 7,7$ cm² und als Druckbewehrung zwei Rundeisen $\varnothing 14$ mm mit $F_{e'} = 3,08$ cm².

Zweites Rechenbeispiel

Der Pfeiler einer Stahlbeton-Einfriedungsmauer hat infolge Winddruck ein Moment von ± 1080 mkg aufzunehmen $\sigma_b = 40$ kg/cm² und $\sigma_e = 1400$ kg/cm²; $b = 20$ cm; $\mu = 35$ cm. Da die Momente nach beiden Richtungen gleich sind, gilt $\alpha = 1$ für den Fall, daß die Bewehrung im Abstand $\frac{x}{3}$ von der Außenkante zu liegen kommt.

Zunächst wird in üblicher Weise ohne Berücksichtigung der doppelten Bewehrung gerechnet. Unter 10,8 der M -Skala wird $b = 20$ der b -Skala eingestellt. Dann steht der Zahl 100 der b -Skala die Zahl 54 der M -Skala gegenüber. $\sigma_b = 40$ der σ_b -Skala steht nun bereits unter dem Strich des rechten Läufers. Wird nun der linke Läufer auf der h -Skala auf $\mu = 35$ eingestellt, so kann auf der C -Skala das zugehörige $h = 31,6$ cm abgelesen werden. Wird nun der rechte Läufer auf die Mittellinie des Schemas gestellt und darauf die Zunge so weit nach links verschoben, bis der Punkt $\alpha = 1,0$ und $\mu = 35$ des Schemas unter den rechten Läufer kommt (μ ist zwischen 30 und 40 zu interpolieren), und wird dann der linke Läufer auf 35 der h -Skala gestellt, so kann auf der C -Skala der Wert $h = 26,8$ abgelesen werden. Bei gleicher Zungenstellung ist unter 35 der x -Skala auf der C -Skala der Wert $x = 9,1$ cm abzulesen.

Bringt man unter den Läuferstrich des unverändert stehengelassenen rechten Läufers den linken Teil des Schemas, und zwar den entsprechenden Punkt für $\alpha = 1$ und $\mu = 35$, so ergibt sich unter der Zahl 35 der F_e -Skala der Wert $f_e = 16$ qcm. Es wird also:

$$F_e = b \cdot f_e = 0,2 \cdot 16,0 = 3 \cdot 20 \text{ cm}^2$$

$$F_{e'} = F_e \cdot \alpha = 3,2 \cdot 1 = 3 \cdot 20 \text{ cm}^2.$$

Gewählt werden je drei Rundeisen $\varnothing 12$ mm mit 3,39 cm² Querschnitt. Der Abstand der Druckbewehrung wird $h' = \frac{x}{3} \approx 3,0$ cm und die Außenabmessungen werden 30 · 20 cm.

PATENTANSPRUCH:

Rechenstab, gekennzeichnet durch die Anordnung von zwei Läufern, von denen der eine dem Rechnen mit den normalen Skalen und der andere dem Rechnen mit einem auf der Zunge aufgebrauchten Korrekturschema dient, das den Rechenstabskalen angepaßt ist.

In Betracht gezogene Druckschriften:
Deutsche Patentschriften Nr. 403 898, 664 194;
französische Patentschrift Nr. 928 267.

Hierzu 1 Blatt Zeichnungen



Fig.1

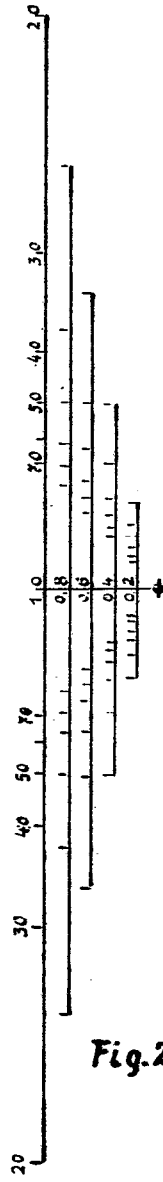
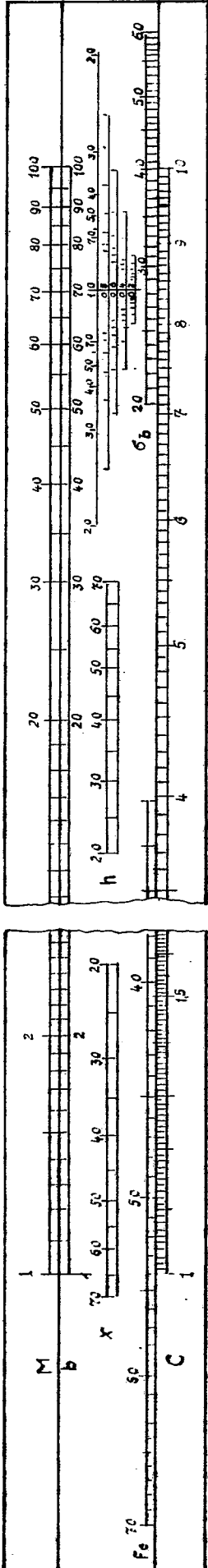


Fig.2

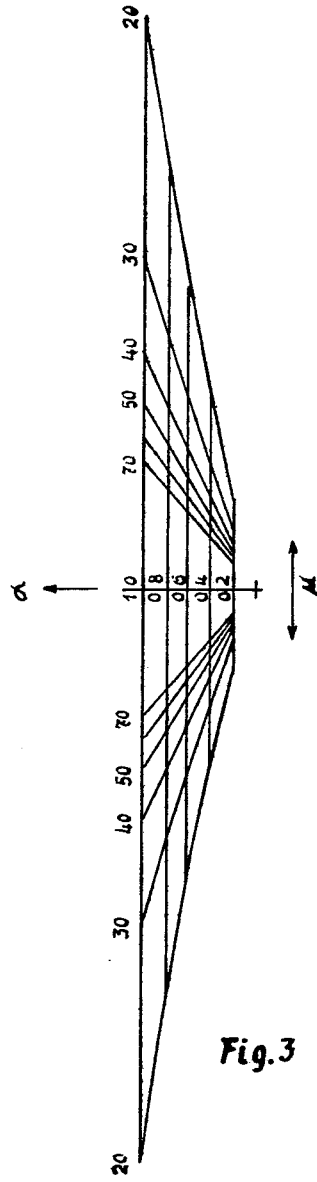


Fig.3

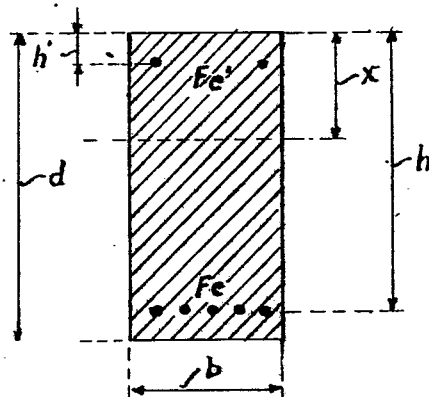


Fig.4

BUNDESREPUBLIK DEUTSCHLAND

DEUTSCHES PATENTAMT



PATENTSCHRIFT 1 018 659

DBP 1 018 659

KL. 42 m 33/01

INTERNAT. KL. G 06 g

ANMELDETAG: 8. FEBRUAR 1950

BEKANNTMACHUNG
DER ANMELDUNG
UND AUSGABE DER
AUSLEGESCHRIFT: 31. OKTOBER 1957

AUSGABE DER
PATENTSCHRIFT: 17. APRIL 1958

STIMMT ÜBEREIN MIT AUSLEGESCHRIFT
1 018 659 (F 796 IX/42 m)

1

Es ist bekannt, auf Rechenstäben neben den rein mathematischen Skalen, wie z. B. solchen mit logarithmischen und trigonometrischen Einteilungen, für besondere in Wissenschaft und Technik häufig vorkommende Rechnungen weitere Skalen anzubringen, die für stets wiederkehrende gleiche Verhältnisse unter Zugrundelegung von Erfahrungswerten oder gesetzlich festgelegten Werten nach meist umständlichen Formeln errechnet sind. Mit Hilfe solcher Skalen ist es möglich, durch Ausführung einfacher Einstellungen unter Umgehung schwieriger Rechnungen sofort zu praktischen Ergebnissen zu gelangen. Solche Stäbe nehmen dem Konstrukteur komplizierte Rechnungen ab, deren er sich im Regelfall gar nicht mehr bewußt zu werden braucht. Sie bedürfen wie eine Rechenmaschine lediglich der Einstellung und der Ablesung, um den gewünschten technisch wirtschaftlichen Zweck zu erzielen.

Es ist außerdem bekannt, auf graphischem Wege unbekannte Größen zu ermitteln, deren Berechnung oft ebenfalls mit großen Umständen verbunden ist. Es sind zahlreiche Methoden entwickelt, um die hierbei vorkommenden Funktionen graphisch durch sogenannte Rechenschemata darzustellen. In vielen Fällen sind solche Rechenschemata als Fluchtlinientafeln oder Nomogramme ausgebildet und werden z. B. wie Molliers i/s -Diagramm in der Praxis in großem Umfange verwendet. Meist erfolgt die Verwendung solcher Rechenschemata im Zuge der Arbeit derart, daß nach Errechnung gewisser Werte andere Werte mittels eines solchen Rechenschemas, sogenannte Korrekturschemas, bestimmt werden, mit denen dann die Rechnungen weitergeführt werden.

Die Erfindung besteht in der Schaffung einer Möglichkeit, mit solchen Korrekturschemata, insbesondere Fluchtlinientafeln, die im Zuge von meist mit Rechenstäben ausgeführten Rechnungen häufig gebraucht werden, leicht rechnen zu können. Zur Erreichung dieses Zieles werden auf dem Rechenstabkörper zwei Läufer angeordnet, von denen der eine dem Rechnen mit den normalen Skalen und der andere dem Rechnen mit dem auf der Zunge aufgebrauchten Korrekturschema dient, das den Rechenstabskalen angepaßt ist. Das Rechenverfahren selbst ist nicht Gegenstand des Patentschutzes.

Die Anordnung und Wirkungsweise des Rechenstabes mit Korrekturschema ist in den Fig. 1 bis 3 näher erläutert. Fig. 4 dient der Erläuterung eines Rechenbeispiels.

Fig. 1 zeigt einen Rechenstab für Ermittlung der Stahl- und Betonquerschnitte im Stahlbetonbau mit der Skala M am Stabkörperoberteil, der Skala b am beweglichen Schieber (Zunge) oben, den Skalen h , x und F_e in der Mitte bzw. dem Unterrand der Zunge, die den Werten K_H , K_x und K_{F_e} entsprechen, sowie die untere Stabkörperskala C , auf der die Resultate abgelesen

Rechenstab

Patentiert für:

Fa. A. W. Faber-Castell,
Stein bei Nürnberg

Harald Bachmann, Geroldsgrün,
ist als Erfinder genannt worden

2

werden. Seitlich neben den Skalen h , x und F_e ist das Korrekturschema der Werte a und μ für doppelt bewehrte Querschnitte angebracht.

Fig. 2 zeigt eine Ausführung dieses Schemas in größerem Maßstab, bestehend aus fünf untereinander angeordneten Skalen, die beispielsweise den Werten $a = \frac{F_e'}{F_e} = 0,2, 0,4, 0,6, 0,8$ und 1 entsprechen und Einteilungen gemäß dem Spannungsverhältnis $\mu = \frac{\sigma_e}{\sigma_b}$ beispielsweise von 20 bis 70 aufweisen.

Fig. 3 zeigt eine andere Ausführung des Korrekturschemas mit denselben in Fig. 2 angeführten Werten, jedoch ist die Verbindung der gleichwertigen Punkte der Skalen durch Kurven vorgenommen, wodurch ein genaueres Interpolieren der Zwischenwerte ermöglicht ist.

In diesen Korrekturschemata nach Fig. 2 und 3 entspricht nun der Abstand von der a -Linie (Mittellinie des Schemas) bis zum Schnittpunkt der a -Wert-Linie mit der $\mu = \sigma \frac{e}{b}$ -Wert-Linie dem Korrekturwert oder mit anderen Worten dem Logarithmus des Unterschiedes der h -Werte auf den Skalen h , x und F_e' .

Durch Verschieben der Zunge um diesen Korrekturwert nach links wird vor dem Ablesen des Ergebnisses auf der Skala C die Korrektur vom einfach bewehrten zum doppelt bewehrten Querschnitt für den Wert h bzw. x vorgenommen, und durch Verschieben der Zunge um den Korrekturwert nach rechts wird vor dem Ablesen des Ergebnisses auf Skala C die Korrektur vom einfach bewehrten zum doppelt bewehrten Querschnitt F_e durchgeführt.

Erstes Rechenbeispiel

In Fig. 4 bedeutet die schraffierte Fläche den Betonquerschnitt mit einer Zugbewehrung von fünf Rund-

eisen F_e und zwei Bewehrungsseisen F_e' in der Druckzone. Die Gesamthöhe des Betonquerschnittes betrage $d = 40$ cm, die Breite $b = 20$ cm. Die Nutzhöhe (der Abstand der Zugbewehrung F_e von der oberen Querschnittskante) betrage $h = 36$ cm, während der Abstand der Druckbewehrung F_e' von der oberen Kante $h' = 3$ cm betrage. Der Abstand x der Nulllinie von der oberen Kante beträgt dann 14,1 cm, wie die Rechnung ergeben wird.

Der dargestellte Querschnitt soll ein Moment von $M = 3200$ mkg aufnehmen. Eine Vergrößerung der Abmessung ist aus baulichen Gründen unmöglich. Die zulässigen Randspannungen sollen $\sigma_e = 1400$ kg/cm² und $\sigma_b = 60$ kg/cm² betragen, somit wird

$$\mu = \frac{\sigma_e}{\sigma_b} = \frac{1400}{60} = 23,33.$$

In üblicher Weise wird nun zunächst die erforderliche Nutzhöhe h für das Moment $M = 3200$ mkg und die Breite $b = 20$ cm mit $\mu = 23,33$ errechnet, in dem unter die 32 der M -Skala die 20 der b -Skala gestellt wird. Dann steht die 100 der b -Skala bei 160 der M -Skala. Auf die 160 wird der rechte Läufer eingestellt und die Zunge nach links verschoben, bis $\sigma_b = 60$ (rechte untere Skala der Zunge) unter den Läuferstrich gelangt. Wird nun der linke Läufer auf der h -Skala auf $\mu = 23,33$ eingestellt, so kann auf der C -Skala ein $h = 39,6$ cm abgelesen werden. Das bisher beschriebene Verfahren ist bekannt.

Nun wird der rechte Läufer über die Mittellinie des rechts auf der Zunge eingravierten Schemas gestellt und der linke Läufer auf $h = 36$ der C -Skala. Darauf wird die Zunge so verschoben, daß $\mu = 23,33$ der h -Skala unter den Strich des linken Läufers gelangt. Darauf zeigt der Strich des rechten Läufers auf dem Schema für ein $\mu = 23,33$ interpoliert zwischen $\mu = 20$ und $\mu = 30$ ein α von etwa 0,4 an. Für ein $\mu = 23,33$ auf der x -Skala (linke kurze Skala auf der Zunge) ergibt sich auf der C -Skala der Wert $x = 14,1$ cm. Bringt man darauf durch Verschieben der Zunge nach rechts unter den Läuferstrich des rechten Läufers den Punkt $\mu = 23,33$ und $\alpha = 0,4$ der linken Seite des Schemas, so kann man für ein $\mu = 23,33$ der F_e -Skala auf der C -Skala den Wert 36,4 qcm ablesen.

Für die Druckbewehrung im $\frac{x}{3}$ -Abstand erhält man daher

$$F_e = 3 \cdot f_e = 0,20 \cdot 36,4 = 7,28 \text{ cm}^2$$

$$F_e' = F_e \alpha = 7,28 \cdot 0,4 = 2,91 \text{ cm}^2.$$

Bei einem Abstand $h' = 3$ cm der Druckbewehrung vom Druckrand korrigiert man

$$F_e' = F_e \frac{2x}{3(x-h')} = 0,4 \cdot 7,28 \cdot \frac{2 \cdot 14,1}{3 \cdot 11,1} = 2,46 \text{ cm}^2.$$

Gewählt werden als Zugbewehrung fünf Rundeseisen $\varnothing 14$ mm mit $F_e = 7,7$ cm² und als Druckbewehrung zwei Rundeseisen $\varnothing 14$ mm mit $F_e' = 3,08$ cm².

Zweites Rechenbeispiel

Der Pfeiler einer Stahlbeton-Einfriedungsmauer hat infolge Winddruck ein Moment von ± 1080 mkg aufzunehmen $\sigma_b = 40$ kg/cm² und $\sigma_e = 1400$ kg/cm²; $b = 20$ cm; $\mu = 35$ cm. Da die Momente nach beiden Richtungen gleich sind, gilt $\alpha = 1$ für den Fall, daß die Bewehrung im Abstand $\frac{x}{3}$ von der Außenkante zu liegen kommt.

Zunächst wird in üblicher Weise ohne Berücksichtigung der doppelten Bewehrung gerechnet. Unter 10,8 der M -Skala wird $b = 20$ der b -Skala eingestellt. Dann steht der Zahl 100 der b -Skala die Zahl 54 der M -Skala gegenüber. $\sigma_b = 40$ der σ_b -Skala steht nun bereits unter dem Strich des rechten Läufers. Wird nun der linke Läufer auf der h -Skala auf $\mu = 35$ eingestellt, so kann auf der C -Skala das zugehörige $h = 31,6$ cm abgelesen werden. Wird nun der rechte Läufer auf die Mittellinie des Schemas gestellt und darauf die Zunge so weit nach links verschoben, bis der Punkt $\alpha = 1,0$ und $\mu = 35$ des Schemas unter den rechten Läufer kommt (μ ist zwischen 30 und 40 zu interpolieren), und wird dann der linke Läufer auf 35 der h -Skala gestellt, so kann auf der C -Skala der Wert $h = 26,8$ abgelesen werden. Bei gleicher Zungenstellung ist unter 35 der x -Skala auf der C -Skala der Wert $x = 9,1$ cm abzulesen.

Bringt man unter den Läuferstrich des unverändert stehengelassenen rechten Läufers den linken Teil des Schemas, und zwar den entsprechenden Punkt für $\alpha = 1$ und $\mu = 35$, so ergibt sich unter der Zahl 35 der F_e -Skala der Wert $f_e = 16$ qcm. Es wird also:

$$F_e = b \cdot f_e = 0,2 \cdot 16,0 = 3 \cdot 20 \text{ cm}^2$$

$$F_e' = F_e \cdot \alpha = 3,2 \cdot 1 = 3 \cdot 20 \text{ cm}^2.$$

Gewählt werden je drei Rundeseisen $\varnothing 12$ mm mit 3,39 cm² Querschnitt. Der Abstand der Druckbewehrung wird $h' = \frac{x}{3} \approx 3,0$ cm und die Außenabmessungen werden $30 \cdot 20$ cm.

PATENTANSPRUCH:

Rechenstab, gekennzeichnet durch die Anordnung von zwei Läufern, von denen der eine dem Rechnen mit den normalen Skalen und der andere dem Rechnen mit einem auf der Zunge aufgebrauchten Korrekturschema dient, das den Rechenstabskalen angepaßt ist.

In Betracht gezogene Druckschriften:
Deutsche Patentschriften Nr. 403 898, 664 194;
französische Patentschrift Nr. 928 267.

Hierzu 1 Blatt Zeichnungen

Fig. 1

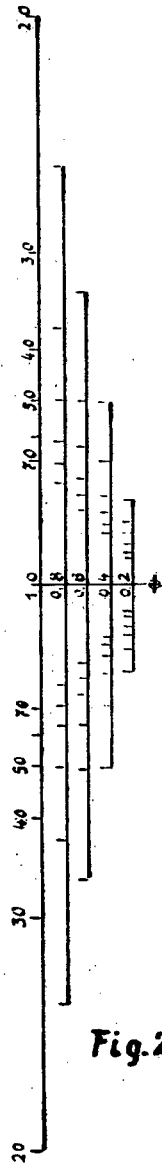
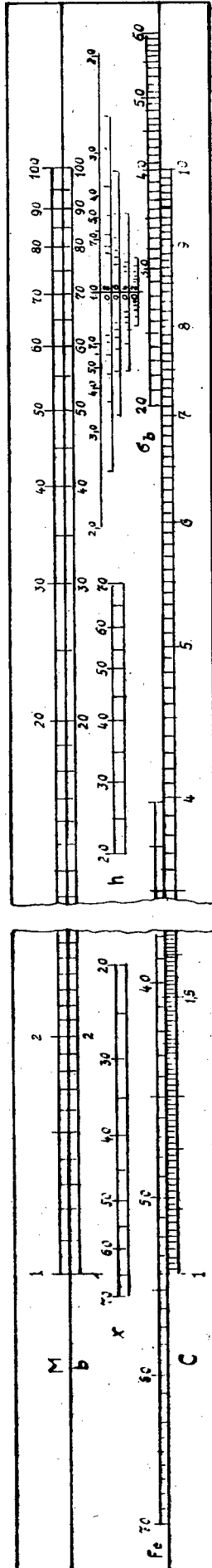


Fig. 2

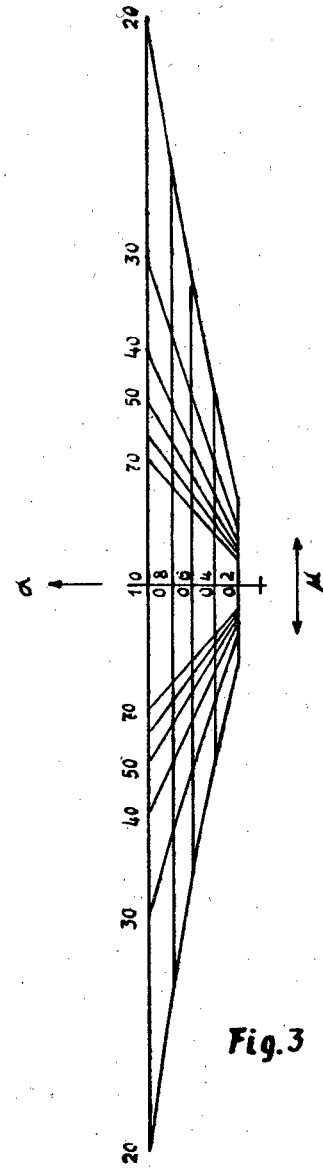


Fig. 3

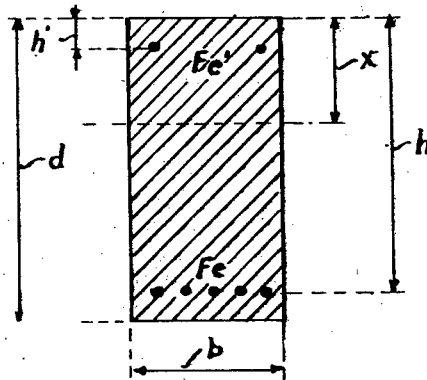


Fig. 4